

FICHE PRODUIT

TABLE CENTRALE MOBILE 10/10^e



TABLE

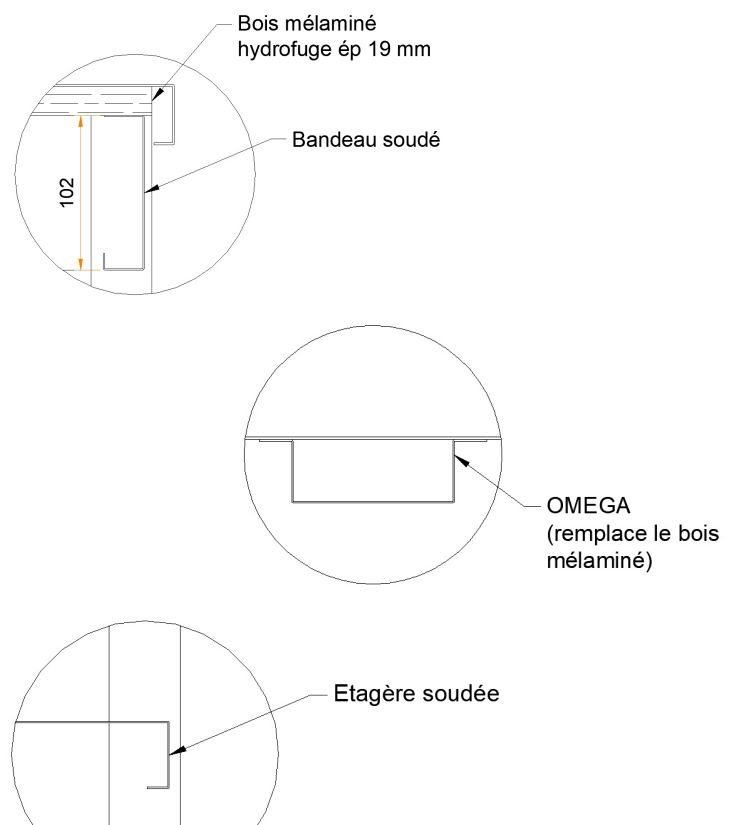
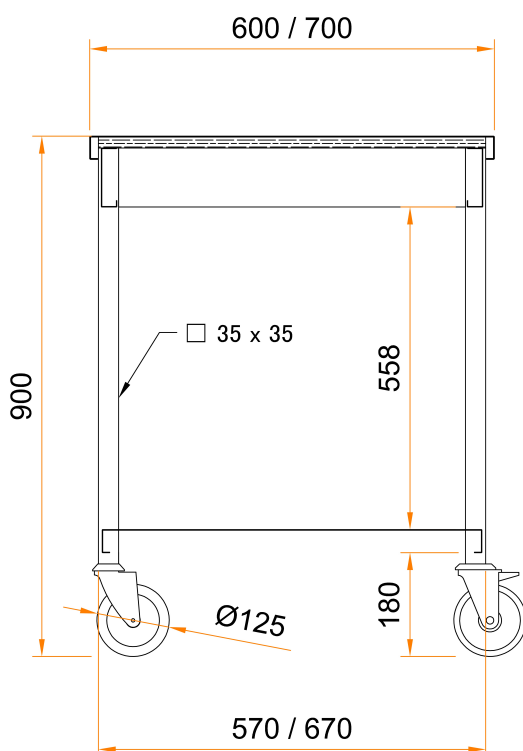
PIEDS CARRES 35 x 35

Ht 900 mm

- Réalisation inox AISI 304
- Dessus inox doublé mélaminé (omega inox sur demande)
- Ceinture inox de renfort sous plateau H 100mm
- Piètement inox tube 35 x 35mm
- 6 pieds à partir de longueur 2100 mm
- Ensemble entièrement soudé
- Equipé de roulettes Ø 125 nylon inoxydable, pivotantes dont 2 à freins,
- Butoirs annulaires non marquants



Table
sur-mesure



02.51.12.70.01

Batailler-labo.fr



Contact@batailler-labo.fr